

PROACT.®

REFERENCE : PA214

SIZES : U

COMPOSITION :

Main fabric : Polyester 210T PU milky coating - 80 100% polyester

Fabric 2 : Transparent PU For side hood yokes 100% polyurethane

WEIGHT :

Main fabric : 80 gsm

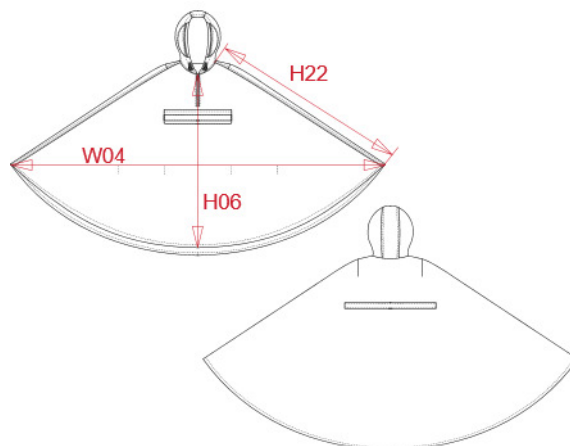
Fabric 2 :

TECHNICAL DETAIL :

Bikewear poncho

ARTICLE WEIGHT :

262 gr/pc



DESCRIPTION	
Français :	Poncho cycliste unisexe
English :	Bikewear poncho
Nederlands :	Fiets poncho
Deutsch :	RADFAHRER PONCHO
Español :	Poncho para ciclista
Italiano :	PONCHO PER CICLISMO
Português :	Poncho de ciclismo

COLORS	PANTONE SERIGRAPHIE
True Yellow	116C

MEASUREMENT	
Description	U
H06 Hauteur milieu devant / Middle front length	80,50
W04 1/2 bas / 1/2 bottom	155
H22 Longueur côté / Side length	106,50

CARE LABEL				

PACKING	
Box	50 pcs / box U => L:66cm W:32cm H:28cm GW:16.00kg NW:15.00kg