



FICHE TECHNIQUE

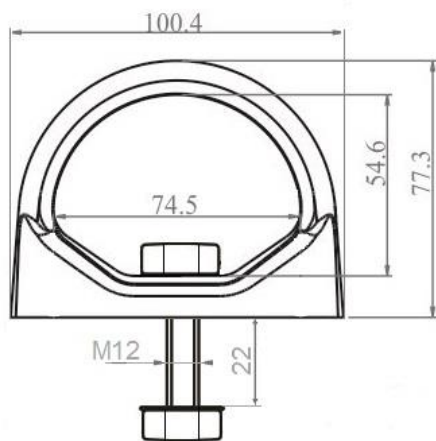
FA 60 014 00

Désignation : Dé d'Ancrage pour surface verticale

Préconisation : Conçu pour être installé sur des surfaces verticales.

Résistance à la rupture : > 25 kN

Conformité : EN795:1996 Classe A.



Matière :

Acier forgé

HS code

83081010

Dimension carton/ UC

40x30x19 / 20

Poids unitaire

0.53 Kg

SPC0204407/1221/2 Issue 2

Satra Technology Centre, N°0321
Wyndham Way, Telford Way, Kettering,
Northamptonshire, NN16 8SD, United Kingdom.



Maj. : 06/14

ZI les portes du Dauphiné
4 rue de l'Aigue
69 780 St Pierre de Chandieu – France
Tel : +33 (0)4 72 48 78 27 Fax : + 33 (0)4 72 48 58 32
www.kratossafety.com info@kratossafety.com

